



### 性能范围

流量: 4 – 400m<sup>3</sup>/h  
 扬程: 20 – 125m  
 50Hz转速: 1450 – 2900RPM  
 60Hz转速: 1750 – 3500RPM  
 进口口径: 50 – 200mm  
 出口口径: 32 – 150mm  
 电机功率: 1.1 – 132kW  
 最大工作压力: 1.6Mpa



## 应用

YQMPV系列磁力驱动泵是一款无故障产品,它的叶轮由磁力联轴器驱动,使泵液被隔离,无密封要求,它的性能与标准离心泵相同,是无泄露工况的理想产品。

YQMPV系列磁力驱动泵适用于输送清水或腐蚀性液体。

- 化工和石油化工行业
- 制药行业
- 涂料行业
- 塑料和橡胶工业
- 有色和无色金属工业
- 造纸和纤维素工业
- 纺织工业, 食品和饮料工业

## 特点

YQMPV型立式磁力驱动泵是根据HG/T2730标准设计的,叶轮和内磁驱动联轴器装在泵体的隔离套内, 这种结构不需要密封。除泵体损坏外, 不会造成任何泵液泄露。泵可采用高强度工程塑料, 钢性陶瓷或不锈钢,适用于输送大部分腐蚀性液体,不会对输送介质造成污染。

联轴器驱动和驱动组件是由钕铁硼(NdFeb)超强磁体组成,呈圆形分布在包不锈钢的内磁钢里。这确保了驱动不会打滑,即使是输送高比重的泵液。

是在YQMPS基础上改进的一款立式磁力泵, 进出口在同一水平方向上。

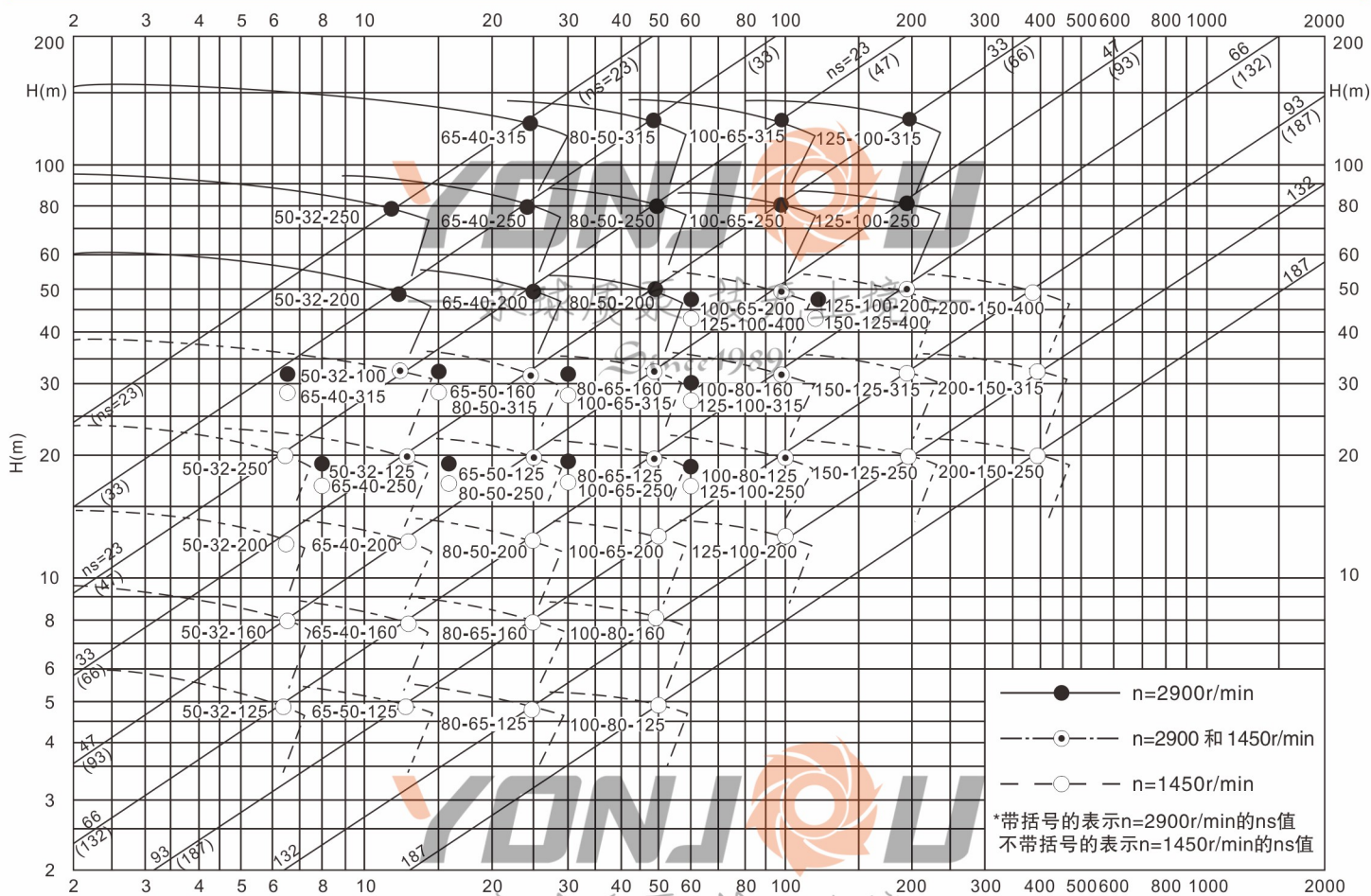
YQMPV型磁力驱动泵可根据客户要求,在泵体外制作保温腔(保温夹套),用来输送冷态下不能泵送或泵停时易结晶的液体。



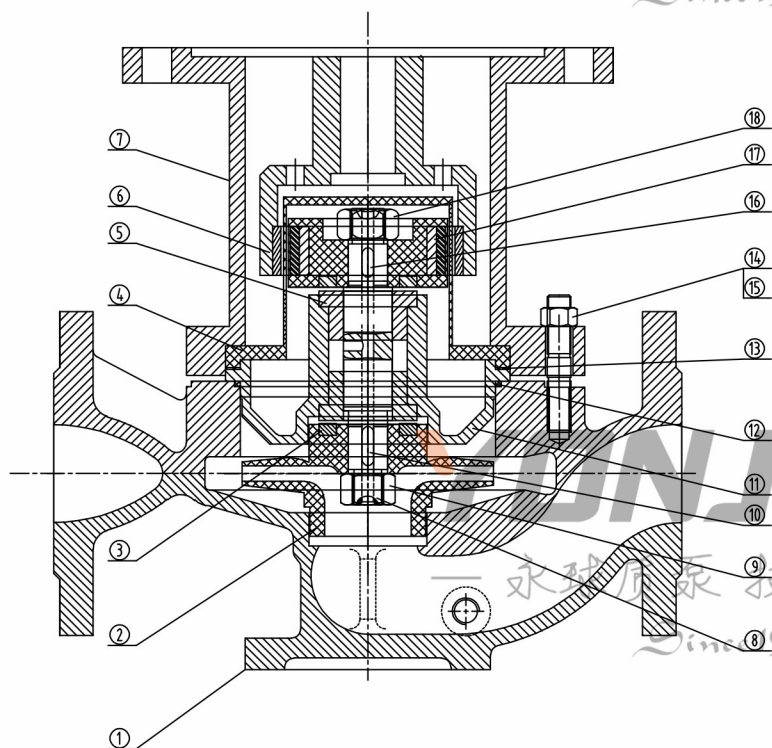


# YQMPV 立式磁力泵

## 型谱图



## 结构图



序号	名称	序号	名称
①	泵体	⑩	键 (叶轮)
②	叶轮	⑪	泵盖
③	止推环	⑫	泵体四氟垫
④	隔离套	⑬	隔离套四氟垫
⑤	轴套	⑭	螺母 (加弹垫、平垫)
⑥	外磁钢总成	⑮	双头螺柱
⑦	联接架	⑯	键 (内磁转子)
⑧	泵轴	⑰	内磁转子
⑨	右旋螺母	⑱	左旋螺母